



COLTELLI CIRCOLARI
CIRCULAR KNIVES
KREISMESSE



COLTELLI CIRCOLARI
CIRCULAR KNIVES
KREISMESSER

→ I coltelli circolari vengono costruiti sulla base delle specifiche esigenze di lavorazione che il cliente dovrà comunicarci. Potranno essere fornite preventive quotazioni a seguito di Vostre richieste (pag. 29). I coltelli circolari che produciamo vengono utilizzati in molteplici settori produttivi:

→ Our circular knives are manufactured upon specific working needs communicated us by the Customer. Upon receipt of your detailed inquiries we will be pleased to submit our offers (pag. 29). Our circular knives can be used in several productive fields such:

→ Die Herstellung erfolgt für den spezifischen Einsatzzweck. Angebote werden nach Zeichnung oder Muster erstellt (pag. 29). Die von uns hergestellten Kreismesser werden in verschiedenen Produktionsprozessen eingesetzt:



SINGOLO BISELLO

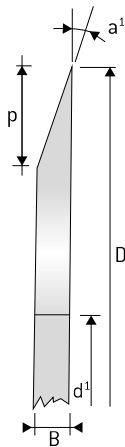
Per imballaggio, espanso in generale, pelle, surgelati, ...

SINGLE BEVEL

Packaging material, foam, leather, and frozen foods

EINSEITIGE FASE

Verpackungsmaterialien, Schaumstoffe, Leder, tiefgefrorene Lebensmittel



DOPPIO BISELLO

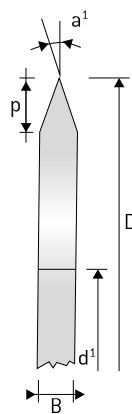
Tubi profilati in plastica e cartone, tubi per pneumatica con e senza treccia metallica, anime in cartone...

DOUBLE BEVEL

Plastic tubes and sections, hoses with or without metallic braid, cardboard tubes

BEIDSEITIGE FASE

Rohre und Profile aus Kunststoff und Karton, Druckluftrohre mit und ohne Metallgewebe, Kartonseelen



SINGOLO BISELLO DOPPIO SMUSSO

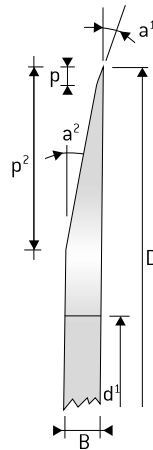
Film di alluminio, rotoli adesivi, tissue, bende medicali...

SINGLE BEVEL DOUBLE CHANFER

Aluminium, foil, adhesive rolls, tissue, bandages

EINSEITIGE FASE MIT VORFASE

Aluminiumfilme, Klebebänder, Papiertaschentücher, medizinische Verbände



DOPPIO BISELLO DOPPIO SMUSSO

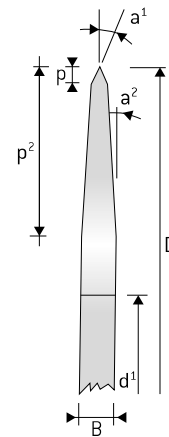
Tubi in cartone, carta igienica, profili in gomma, tessuti, film in polipropilene...

DOUBLE BEVEL DOUBLE CHANFER

Cardboard tubes, toilet paper, rubber sections, fabrics, propylene film

BEIDSEITIGE FASE MIT VORFASE

Rohre aus Karton, Toilettenpapier, Gummiprofile, Textilstoffe, Propylenfilm

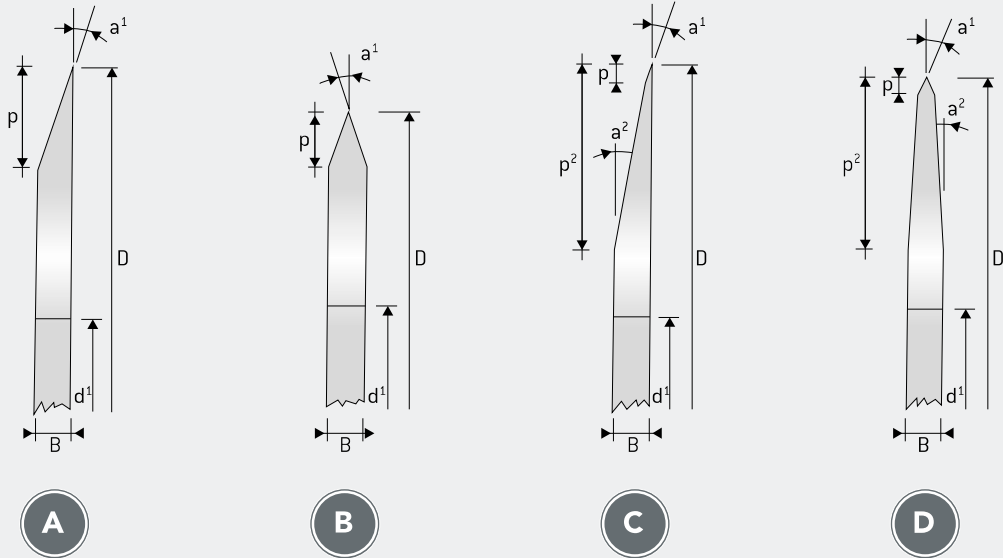


MODULO PER INVIO DATI / FORM / FORMULAR ZUR DATENÜBERMITTLUNG

Richiesta preventivo / Inquiry / Anfrage	Ordine / Order / Bestellung
Per / For / Für	Quantità / Quantity / Menge

Materiale / Material / Werkstoff **M2** **M35** **K110** **K390**

Scegliere il tipo di coltello richiesto / Choose the knife design required / Zeichnung des gewünschten Messer auswählen



Dimensioni / Dimensions / Abmessung [mm]

Diametro Diameter Durchmesser	Spessore Thickness Stärke	Foro Bore Bohrung	Bisello Bevel Fase	Angolo Angle Winkel
D	B	d¹	p	a¹
			p²	a²